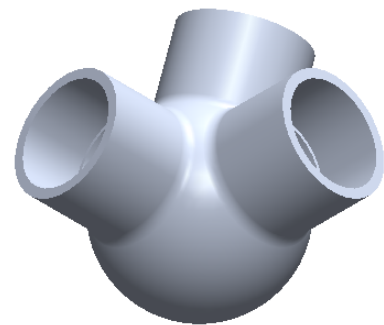


Secuencia de modelado:
 Crear la esfera central con centro en los planos de referencia. Desde ellos, crear planos paralelos para dibujar los croquis de los tubos. Finalmente, extruir los tubos hasta la superficie de la esfera. Añadir por último los redondeos.



SI NO SE INDICA LO CONTRARIO: LAS COTAS SE EXPRESAN EN MM		Fabricación: Impresión 3D en aluminio con tratamiento posterior en horno para relajar tensiones.		REBARBAR Y ROMPER ARISTAS VIVAS		NO CAMBIE LA ESCALA		PLANO NO DE FABRICACIÓN	
		Propiedad de ImpulsEracing Formula Student Team							
	NOMBRE	FIRMA	FECHA			TÍTULO: Racor suspension delantera			
DIBUJ.	IGNACIO MELÓN					N.º DE DIBUJO		A4	
VERIF.	IGNACIO MELÓN					1			
APROB.									
FABR.									
CAUID.					MATERIAL: Aluminio 7075-T6				
					PESO:	ESCALA:1:1		HOJA 1 DE 1	